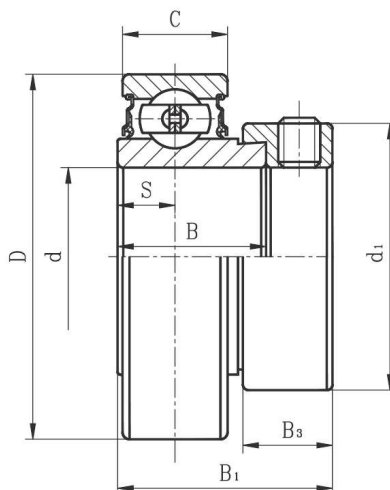


CSA200 Series



Part No.	Basic Dimensions (mm / inch)							Basic Loads (KN)		N.W. (kg)
	d	D	B1	C	S	B3	d1	Cr	Cor	
CSA201-8	0.5	40	28.6	12	6	0.1417	1.126	7.36	4.48	0.14
CSA202-10	0.625	40	28.6	12	6	0.1417	1.126	7.36	4.48	0.135
CSA203	17	40	28.6	12	6	3.6	28.6	7.36	4.48	0.13
CSA204	20	47	29.5	14	7	3.9	33.3	9.88	6.2	0.15
CSA204-12	0.75	47	29.5	14	7	0.1513	1.311	9.88	6.2	0.15
CSA205	25	52	30.5	15	7.5	3.9	38.1	10.78	6.98	0.22
CSA205-14	0.875	52	30.5	15	7.5	0.1513	1.5	10.78	6.98	0.22
CSA205-16	1	52	30.5	15	7.5	0.1513	1.5	10.78	6.98	0.22
CSA206	30	62	33.9	16	8	5	44.5	14.97	10.04	0.3
CSA206-18	1.125	62	33.9	16	8	0.1969	1.752	14.97	10.04	0.3
CSA206-20	1.187	62	33.9	16	8	0.1969	1.752	14.97	10.04	0.3
CSA207	35	72	37.5	18	9	5.5	55.6	19.75	13.67	0.5
CSA207-20	1.25	72	37.5	18	9	0.2165	2.189	19.75	13.67	0.5
CSA207-22	1.375	72	37.5	18	9	0.2165	2.189	19.75	13.67	0.5
CSA208	40	80	40.5	19	9.5	6	60.3	22.71	15.94	0.67
CSA208-24	1.5	80	40.5	19	9.5	0.2362	2.374	22.71	15.94	0.67

NB. Finer Power Transmissions P/L is transitioning into NBR Bearings. Unless NBR Bearings are specifically requested, any remaining PFB/TNC stock will be supplied.