

"Why compete against your supplier when you can be our partner"

Pulley (dw)	Grooves	Bush	d2 Max	Type	L	b	d3	d1	d	App. Kg
80	1	1108/1210	28/32			25			87	0.5
	2	1108/1210	28/32			44			87	0.7
	3	1108/1210	28/32			63			87	1.1
85	1	1210	32			25			92	0.6
	2	1210	32			44			92	0.8
90	1	1210	32			25			97	0.6
	2	1210	32			44			97	1
	3	1210	32			63			97	1.3
95	1	1210/1610	32/42			25			102	1
	2	1210/1610	32/42			44			102	1.2
100	1	1610	42			25			107	0.88
	2	1610	42			44			107	1.3
	3	1610	42			63			107	1.8
	4	1615	42			82			107	2.2
106	1	1610	42			25			112	1
	2	1610	42			44			112	1.5
	3	1610	42			63			112	2
	4	1610	42			82			112	2.5
	5	1615	42			101			112	2.75
112	1	1610	42			25			119	1.21
	2	1610	42			44			119	1.72
	3	1610	42			63			119	2.29
	4	1610	42			82			119	2.95
118	1	1610	42			25			125	1.4
	2	1610	42			44			125	1.94
	3	1610	42			63			125	2.55
	4	1610	42			82			125	3.2
125	1	1610	42			25			132	1.63
	2	2012	50			44			132	2.07
	3	2012	50			63			132	2.73
	4	2012	50			82			132	3.39
	5	2012	50			101			132	4.05
132	1	1610	42			25			139	1.87
	2	2012	50			44			139	2.4
	3	2012	50			63			139	3.11
	4	2012	50			82			139	3.82
	5	2012/2517	50/65			101			139	4.2
140	1	1610	42			25			147	2.16
	2	2012	50			44			147	2.81
	3	2012	50			63			147	3.56
	4	2517	65			82			147	4.85
	5	2517	65			101			147	4.49
	6	2517	65			120			147	5.53
150	1	1610	42			25			157	2.55
	2	2012	50			44			157	3.34
	3	2517	65			63			157	4.1
	4	2517	65			82			157	6.26
	5	2517	65			101			157	5.73
	6	2517	65			120			157	6.56

# SPB V-Pulley (taperlock)



"Australia's Only Genuine Wholesaler"

Pulley (dw)	Grooves	Bush	d2 Max	Type	L	b	d3	d1	d	App. Kg
160	1	1610	42			25			167	2.97
	2	2012	50			44			167	3.92
	3	2517	65			63			167	4.7
	4	2517	65			82			167	5.78
	5	2517	65			101			167	6.67
	6	3020	75			120			167	6.20
170	1	1610	42			25			177	3.3
	2	2012	50			44			177	4.5
	3	2517	65			63			177	5.6
	4	2517	65			82			177	6.7
	5	3020	75			101			177	6.8
	6	3020	75			120			177	7.8
180	1	1610	42			158			187	3.9
	2	2517	65			44			187	5.62
	3	2517	65			63			187	6.91
	4	2517	65			82			187	7.68
	5	3020	75			101			187	7.89
	6	3020	75			120			187	8.91
	8	3020	75			158			187	12.21
190	1	2012	50			25			197	4.12
	2	2517	65			44			197	6.5
	3	2517	65			63			197	8.1
	4	2517	65			82			197	8.71
	5	3020	75			101			197	9.08
	6	3020	75			120			197	10.16
	8	3030	75			158			197	14.11
200	1	2012	50			25			207	4.64
	2	2517	65			44			207	7.53
	3	2517	65			63			207	9.31
	4	3020	75			82			207	9.38
	5	3020	75			101			207	10.58
	6	3020	75			120			207	11.78
	8	3535	90			158			207	15.22
212	1	2012	50			25			219	5.31
	2	2517	65			44			219	8.56
	3	2517	65			63			219	9.9
	4	3020	75			82			219	10.89
	5	3020	75			101			219	12.17
	6	3535	90			120			219	15.35
224	1	2012	50			25			231	6.01
	2	2517	65			44			231	9.60
	3	2517	65			63			231	11.30
	4	3020	75			82			231	12.48
	5	3020	75			101			231	13.89
	6	3535	90			120			231	18.02
	8	3535	90			158			231	20.75

"Why compete against your supplier when you can be our partner"

Pulley (dw)	Grooves	Bush	d2 Max	Type	L	b	d3	d1	d	App. Kg
236	1	2012	50			25			243	6.76
	2	2517	65			44			243	10.62
	3	2517	65			63			243	7.72
	4	3020	75			82			243	14.16
	5	3535	90			101			243	19.39
	6	3535	90			120			243	20.84
250	1	2012	50			25			257	7.68
	2	2517	65			44			257	6.7
	3	3020	75			63			257	12.6
	4	3020	75			82			257	16.08
	5	3535	90			101			257	22.77
	6	3535	90			120			257	24.31
	8	3535	90			158			257	27.39
280	1	2012	50			25			287	4.13
	2	2517	65			44			287	7.53
	3	3020	75			63			287	10.74
	4	3020	75			82			287	13.4
	5	3535	90			101			287	19.15
	6	3535	90			120			287	21.04
	8	3535	90			158			287	25
300	1	2012	50			25			307	6.8
	2	2517	65			44			307	8.14
	3	3020	75			63			307	11.64
	4	3020/3535	75/90			82			307	14.92
	5	3535	90			101			307	20.67
	6	3535	90			120			307	22.75
315	1	2012	50			25			322	7.9
	2	2517	65			44			322	8.66
	3	3020	75			63			322	12.21
	4	3535	90			82			322	19.81
	5	3535	90			101			322	21.75
	6	3535	90			120			322	23.98
335	2	2517	65			44			342	11.3
	3	3020	75			63			342	12
	4	3535	90			82			342	16.4
355	2	3020	75			44			362	11.74
	3	3020	75			63			362	14.24
	4	3535	90			82			362	15.5
	5	3535	90			101			362	23.46
	6	3535	90			120			362	27.75
	8	3535	90			158			362	31.6
400	2	3020	75			44			407	13.87
	3	3535	90			63			407	18.60
	4	3535	90			82			407	23.15
	5	3535	90			101			407	26.63
	6	3535	90			120			407	29.36
	8	4040	100			158			407	41.00

# SPB V-Pulley (taperlock)

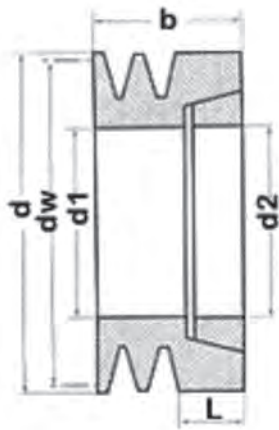


"Australia's Only Genuine Wholesaler"

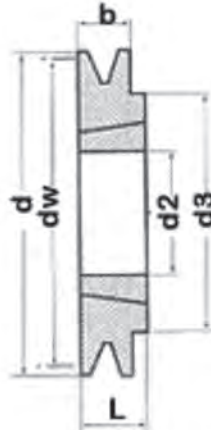
Pulley (dw)	Grooves	Bush	d2 Max	Type	L	b	d3	d1	d	App. Kg
450	2	3020/3535	75/90			63			457	14
	3	3535	90			82			457	22
	4	3535	90			82			457	25
	5	3535	90			101			457	29
500	2	3020	75			44			507	18.12
	3	3535	90			63			507	24.7
	4	3535	90			82			507	32.92
	5	3535	90			101			507	39.08
	6	4040	100			120			507	48.28
	8	4040	100			158			507	58
560	4	3535	90			82			567	32.92
	5	4040	100			101			567	39.08
	6	4040	100			120			567	48.28
630	2	3020	75			44			637	27.66
	3	3535	90			63			637	37.2
	4	3535	90			82			637	43.62
	5	4040	100			101			637	53.11
	6	4040	100			120			637	61.62
	8	4545	110			158			637	59.86
800	3	3535	90			63			807	52.39
	4	4040	100			82			807	65.8
	5	4040	100			101			807	74.87
	6	4545	110			120			807	89.49
	8	4545	110			158			807	109.62
1000	3	4040				63			1007	
	4	4040				82			1007	
	5	4545				101			1007	
	6	4545				120			1007	
	8	5050				158			1007	



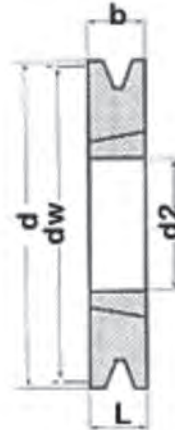
## V-Belt Pulley



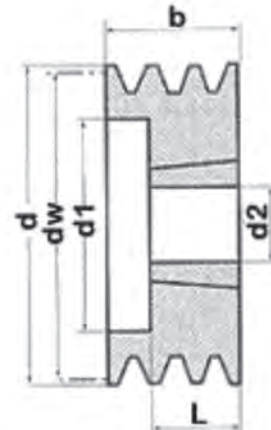
Type 1



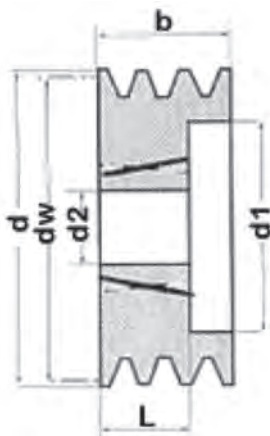
Type 2



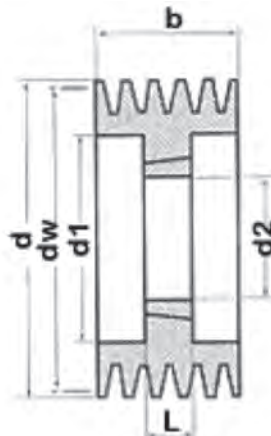
Type 3



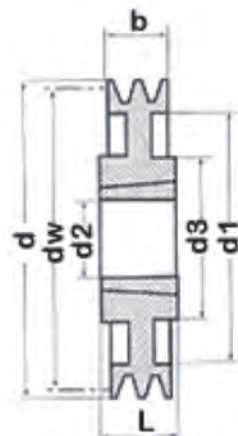
Type 4



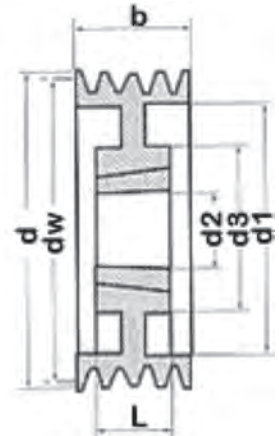
Type 5



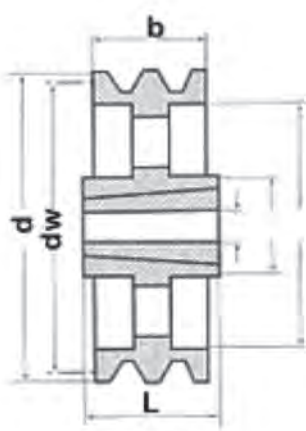
Type 6



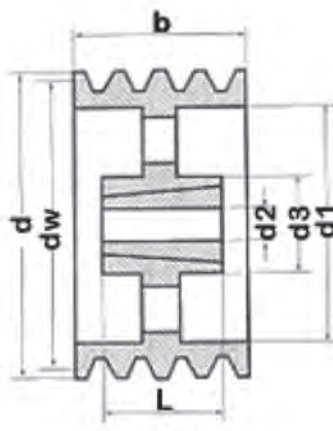
Type 7



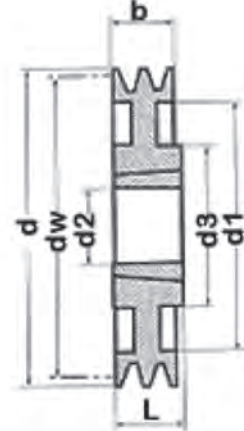
Type 8



Type 9



Type 10



Type 11